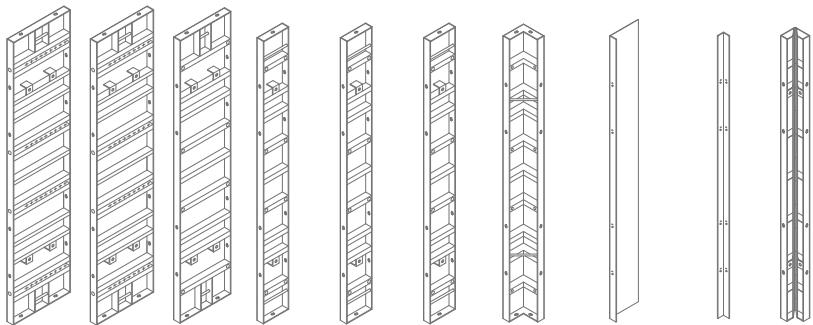
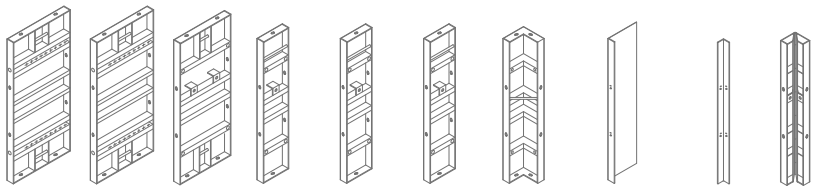
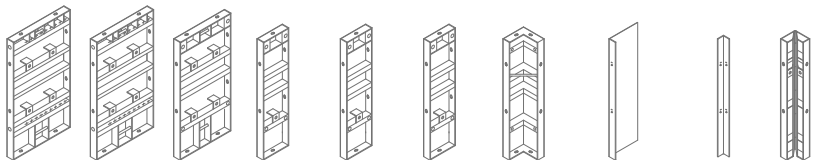
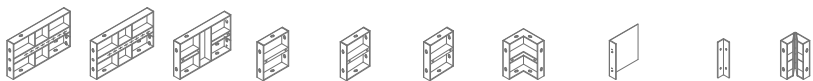
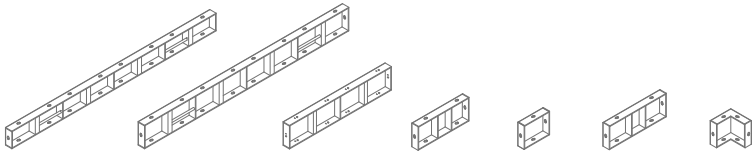
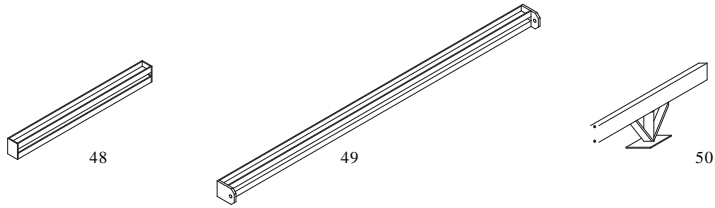
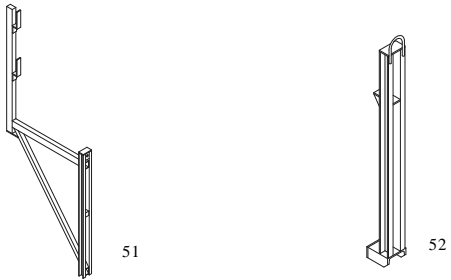
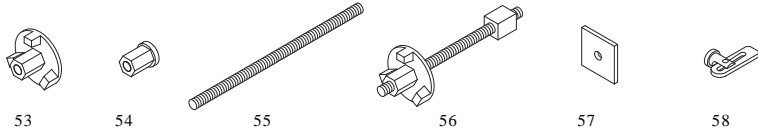

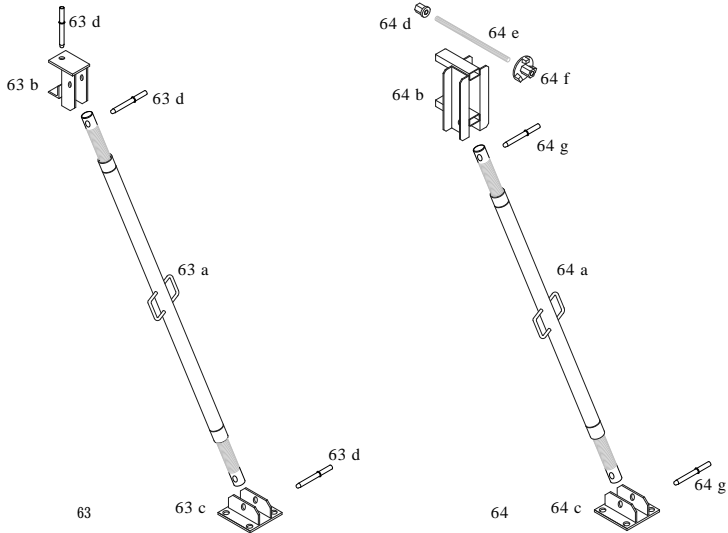


MOLDAJE MURO

ELEMENTOS	DENOMINACION	PESO (kg)
 <p>1 2 3 4 5 6 7 8 9 10</p>	<p>1- PANEL DE 2400 x 600 2- PANEL DE 2400 x 560 3- PANEL DE 2400 x 500 4- PANEL DE 2400 x 250 5- PANEL DE 2400 x 200 6- PANEL DE 2400 x 150 7- PANEL ESQ. INT. DE 2400 8- PANEL COMPLEM. 2400 9- ANGULO EXT. DE 2400 10- PANEL BISAGRA DE 2400</p>	<p>67.00 65.00 59.00 36.00 31.75 28.00 47.00 30.00 14.50 50.50</p>
 <p>11 12 13 14 15 16 17 18 19 20</p>	<p>11- PANEL DE 1200 x 600 12- PANEL DE 1200 x 560 13- PANEL DE 1200 x 500 14- PANEL DE 1200 x 250 15- PANEL DE 1200 x 200 16- PANEL DE 1200 x 150 17- PANEL ESQ. INT. DE 1200 18- PANEL COMPLEM. 1200 19- ANGULO EXT. DE 1200 20- PANEL BISAGRA DE 1200</p>	<p>37.00 35.00 32.50 19.00 16.25 14.00 24.50 15.00 7.40 26.50</p>
 <p>21 22 23 24 25 26 27 28 29 30</p>	<p>21- PANEL DE 1000 x 600 22- PANEL DE 1000 x 560 23- PANEL DE 1000 x 500 24- PANEL DE 1000 x 250 25- PANEL DE 1000 x 200 26- PANEL DE 1000 x 150 27- PANEL ESQ. INT. DE 1000 28- PANEL COMPLEM. 1000 29- ANGULO EXT. DE 1000 30- PANEL BISAGRA DE 1000</p>	<p>33.20 31.20 28.00 16.00 14.30 12.00 19.25 12.40 5.70 22.50</p>
 <p>31 32 33 34 35 36 37 38 39 40</p>	<p>31- PANEL DE 300 x 600 32- PANEL DE 300 x 560 33- PANEL DE 300 x 500 34- PANEL DE 300 x 250 35- PANEL DE 300 x 200 36- PANEL DE 300 x 150 37- PANEL ESQ. INT. DE 300 38- PANEL COMPLEM. 300 39- ANGULO EXT. DE 300 40- PANEL BISAGRA DE 300</p>	<p>15.50 13.50 12.00 6.25 5.35 3.50 8.50 3.75 1.85 7.22</p>
 <p>41 42 43 44 45 46 47</p>	<p>41- P. EXT. LOS A 2000 x 150 42- P. EXT. LOS A 2000 x 200 43- P. EXT. LOS A 1000 x 200 44- P. EXT. LOS A 500 x 200 45- P. EXT. LOS A 250 x 200 46- P. EXT. LOS A 560 x 200 47- P. EXT. LOS A ESQUINA</p>	<p>23.00 26.00 12.75 7.50 3.70 8.00 5.00</p>

MOLDAJE MURO

ELEMENTOS	DENOMINACION	PESO (kg)
 <p>48 49 50</p>	<p>48- COLECTORAL = 1250 49- COLECTORAL = 2500 50- PUENTES DE VIGA L= 1000 y 600</p>	<p>14.50 30.60 7.10 - 4.70</p>
 <p>51 52</p>	<p>51- CONSOLA 52- SOPORTE</p>	<p>22.50 10.50</p>
 <p>53 54 55 56 57 58</p>	<p>53- TUERCA y 95 54- TUERCA HEXAGONAL 55- BARRA DE 1200-600-400-200 56- AMARRE DE REGULACION 57- PLACA DE APOYO 100 x 100 58- MORDAZA</p>	<p>0.60 0.20 1.80 - 0.40 1.25 0.84 0.20</p>
 <p>59 60 61 62</p>	<p>59- PUENTE DE UNION 60- CONO 16 mm. (5/8") 61- TUBO PVC CONDUIT 25 mm. 62- TAPON</p>	<p>4.60 0.02 0.10 0.02</p>
 <p>63 64</p>	<p>TIPOS DE ESTABILIZADOR ESTABILIZADOR PEQUEÑO ESTABILIZADOR CORTO ESTABILIZADOR MEDIANO ESTABILIZADOR LARGO</p> <p>63- ESTAB.CORTO A PANEL 63 a- TENSOR 63 b- BASE SUPERIOR 63 c- BASE INFERIOR 63 d- PASADOR</p> <p>64- ESTAB.CORTO A COLEC. 64 a- TENSOR 64 b- BASE SUPERIOR 64 c- BASE INFERIOR 64 d- TUERCA HEXAGONAL 64 e- BARRA L= 400 64 f- TUERCA y 95 64 g- PASADOR</p>	<p>22.50 25.00</p>